

Prendre soin de votre nouvelle baignoire et douche

Merci de choisir Bain Magique^{MD}.

Veuillez lire attentivement les informations suivantes.
Avec un peu de soin et un entretien adéquat, vous profiterez
de votre nouveau système Bain Magique pendant de
nombreuses années.

Il y a une raison pour laquelle des millions de clients heureux
ont fait confiance à Bain Magique pour la rénovation de leur
baignoire : *Une valeur sûre — sur mesure^{MD}*.

Comment prendre soin de votre nouvelle baignoire et douche

NETTOYAGE:

Un frottage rigoureux ou un trempage prolongé ne sont pas nécessaires. Éviter d'utiliser des produits chimiques, désinfectants agressifs et produits nettoyeur de drain chimique. L'utilisation des produits non appropriés sur l'acrylique des baignoires, murs, douches ou autres produits acryliques Bain Magique^{MD} peuvent causer des dommages sérieux et ne seront pas couverts par la garantie du fabricant. Il est important que vous utilisiez UNIQUEMENT des produits appropriés. S'assurer de rincer immédiatement les surfaces de votre baignoire et mur après l'utilisation d'un produit nettoyeur. Quel qu'en soit le temps, les produits nettoyeurs ne devraient jamais reposer sur la surface en acrylique. Il est recommandé de rincer les résidus de savon de votre baignoire, mur, douche ou autres produits acryliques Bain Magique^{MD} après chaque utilisation. Un nettoyage régulier aidera à garder votre nouvel appareil en bon état pour les années à venir.

*La liste des nettoyeurs approuvés se trouve sur bainmagique.com

ENTRETIEN DU SILICONE:

Laisser le temps au silicone appliqué sur tous les produits Bain Magique^{MD} de bien sécher. Attendre 24 heures avant de manipuler tous les joints de silicone et attendre cinq jours avant de les nettoyer. Ensuite, nous vous recommandons d'enlever après chaque usage toute eau résiduelle de toutes les surfaces à l'aide d'une serviette ou d'une raclette.

ASTUCE

- Un mélange écologique et économique d'eau et de vinaigre blanc est efficace pour garder l'aspect frais et blanc des scellants d'étanchéité.
- Nettoyer occasionnellement le scellant de silicone avec un mélange de 50% d'eau et de 50% d'eau de javel ordinaire est un autre moyen de garder les scellants propres. Nous recommandons de pulvériser le mélange sur les scellants de silicone, puis d'essuyer délicatement le long du silicone, du bout des doigts, à l'aide d'un chiffon en microfibre.

TABAC:

La fumée du tabac, près de la baignoire et des murs Bain , peut décolorer le produit et n'est **PAS** recommandée.

ANTI-DÉRAPANT:

Si votre nouveau bain ou nouvelle base de douche Bain Magique^{MD} a été traitée avec une couche d'enduit antidérapant, nous vous recommandons qu'une couche d'antidérapant soit appliquée périodiquement pour qu'elle puisse maintenir son efficacité.

ATTENTION:

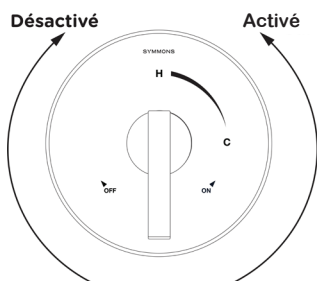
LES SURFACES MOUILLÉES OU SAVONNEUSES PEUVENT ÊTRE GLISSANTES. VEUILLEZ FAIRE PREUVE D'UNE TRÈS GRANDE PRUDENCE LORSQUE VOUS PRENEZ VOTRE BAIN OU VOTRE DOUCHE.

Information sur la plomberie et la robinetterie

ROBINET TEMPTROL® SYMMONS®

Votre Temptrol® Symmons® est un robinet de douche en laiton massif à pression équilibrée qui réagit instantanément aux changements de la pression d'eau chaude ou froide, pour maintenir une température stable. L'arrêt à température limite du robinet Temptrol® vous assure confort et sécurité.

Le robinet Temptrol® s'ouvre en tournant la poignée en sens antihoraire. Pour faire couler de l'eau plus chaude, continuez de tourner la poignée en sens antihoraire jusqu'à atteindre la température souhaitée.



Pour fermer le robinet, tournez la poignée en sens horaire jusqu'à ce que le flux s'arrête.

REMARQUE : Si la température de l'eau de votre douche ne vous satisfait pas, peu importe la raison, **NE TENTEZ PAS** de modifier les réglages vous-même. Appelez Bain Magique^{MD} pour convenir d'un rendez-vous, un technicien viendra effectuer le réglage.

**L'arrêt à température limite de Temptrol vous permet de définir la limite haute de la température directement sur le robinet. Symmons vous encourage vivement à suivre les normes étatiques et locales en matière de température maximale.*

ROBINET TEMPTROL® VERSAFLEX™ DE SYMMONS®

La fonction marche/arrêt du robinet TEMPTROL® VersaFlex™ est identique à celle du robinet Temptrol standard. Toutefois, le robinet VersaFlex comprend un levier inverseur intégral situé directement sous la poignée, pour vous permettre de passer entre deux fonctions parmi le pommeau de douche, le bec de baignoire ou la douchette.

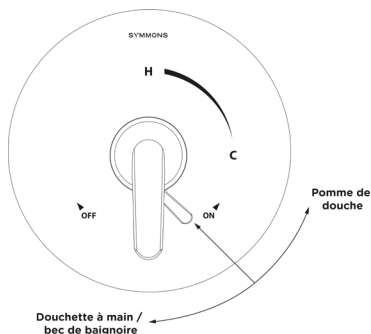
INVERSEUR SYMMONS DE BEC DE BAIGNOIRE

Si le robinet Temptrol de Symmons est équipé d'un inverseur pour bec de baignoire, le flux d'eau sera dirigé vers le bec de baignoire lorsque vous ouvrez l'eau. Pour faire passer le flux d'eau au pommeau de douche, soulevez et maintenez le bouton de l'inverseur de bec de baignoire jusqu'à ce que l'eau coule du pommeau de douche en continu.

Pour faire retourner le flux dans la baignoire, appuyez doucement sur le bouton. Si le robinet est éteint en position de douche, le bouton descendra automatiquement et l'eau restant dans la tuyauterie du pommeau de douche sera évacuée.

INVERSEUR INTÉGRAL VERSAFLEX DE SYMMONS

Les robinets Temptrol VersaFlex de Symmons sont équipés d'un inverseur interne contrôlé par un levier situé sous la poignée principale du robinet. Selon la configuration du système de douche, vous devez pivoter le levier vers la gauche ou la droite pour diriger dans chaque sortie. Les sorties peuvent combiner pommeau de douche, douchette ou bec de baignoire.



TEMPROL DE SYMMONS AVEC INVERSEUR SÉPARÉ TRIFONCTIONS

Le robinet inverseur trifonctions de Symmons vous permet de contrôler l'arrivée d'eau dans le pommeau de douche, la douchette ou le bec de baignoire.

Le robinet Temptrol principal contrôle l'ouverture de l'eau et la température et l'inverseur trifonctions séparé dirige l'eau vers les diverses sorties.

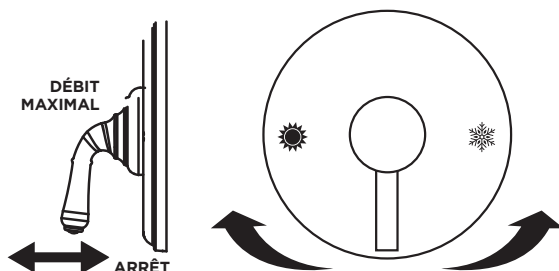
REMARQUE AU SUJET DE LA PRESSION DE L'EAU

L'ensemble des pommeaux de douche et douchettes modernes sont équipés de limiteurs pour économiser l'eau, tel que requis par la législation. Si vous passez d'un système ancien à un système récent (de Bain Magique^{MD} ou d'une autre marque), il se peut que vous remarquiez une différence dans la pression de l'eau.

VALVE MOEN^{MD} MCORE^{MD}

Votre valve Moen MCORE maintient un équilibre constant entre l'eau chaude et l'eau froide pour un confort total. Cette valve inclut une commande de débit d'eau ajustable pour s'adapter à vos préférences personnelles et, pour une plus grande sécurité, elle est équipée d'un *limiteur de température ainsi que d'une fonction de mémorisation de température.

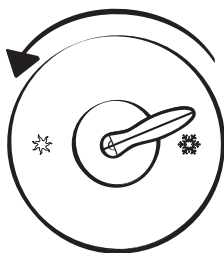
La valve MCORE^{MD} fonctionne en tirant la poignée vers vous pour ouvrir le débit d'eau. Une fois la poignée tirée pour ouvrir le débit d'eau, il suffit de la tourner pour régler la température. Tournez la poignée de la valve dans le sens contraire des aiguilles d'une montre pour obtenir de l'eau chaude, dans le sens des aiguilles d'une montre pour obtenir de l'eau froide, ou au milieu pour une eau tiède. Pour arrêter le débit d'eau, il suffit de repousser directement la poignée vers le mur. La prochaine fois que vous tirerez la poignée, le réglage de la température sera le même que celui utilisé la dernière fois.



VALVE MOEN^{MD} POSITEMP^{MD}

Votre valve Moen^{MD} Positemp^{MD} maintient un équilibre constant entre l'eau chaude et l'eau froide pour un confort total. Pour une plus grande sécurité, la valve est équipée d'un *limiteur de température.

La valve Positemp^{MD} fonctionne en tournant la poignée dans le sens inverse des aiguilles d'une montre pour ouvrir le débit d'eau. Pour augmenter la température de l'eau, continuez de tourner la poignée dans le sens inverse des aiguilles d'une montre jusqu'à obtenir la température voulue. Pour fermer le robinet, tournez la poignée dans le sens des aiguilles d'une montre, jusqu'à ce que le débit d'eau s'arrête.



** Le limiteur de température vous permet de contrôler le degré de la température de l'eau.*

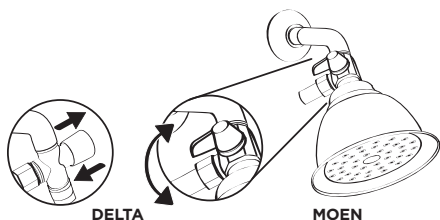
FONCTIONNEMENT DU DÉVIATEUR AVEC DOUCHETTE INSTALLÉE

Moen

Pour le déviateur Moen^{MD}, tournez la valve du déviateur dans le sens inverse des aiguilles d'une montre pour la fonction douche, tournez dans le sens des aiguilles d'une montre pour utiliser la pomme de douche normale.

Delta

Pour le déviateur Delta^{MD}, tirez sur la poignée du bec déviateur pour la fonction douche - repoussez-là pour utiliser la pomme de douche normale.



MOEN - TROUSSE DE GARNITURE MOENTROL À 3 FONCTIONS

Pour la valve à 3 fonctions de Moen^{MD}, le déviateur permet de changer la direction que prendra l'eau :

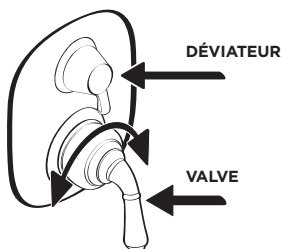
1. de la pomme de douche
2. à la douche
3. à une combinaison des deux

La valve ouvre le débit d'eau et change la température de l'eau. Veuillez vous référer à la soupape Moen Positemp & M-Core Série 3 pour plus de détails.

NOTE:

Si, pour quelque raison que ce soit, la température de l'eau n'est pas satisfaisante, N'ESSAYEZ PAS de changer les réglages vous-même. Veuillez appeler Bain Magique^{MD} qui enverra un technicien pour l'ajuster.

Pression de l'eau : Si vous avez changé de système de valve ou de robinet pour un modèle plus récent (peu importe s'il vient de Bain Magique^{MD} ou non), vous aurez peut-être remarqué que la pression de l'eau semble différente. Cela vient du fait que toutes les valves sont maintenant équipées d'une nouvelle fonction d'économie d'eau intégrée.



Drain

POUR NETTOYER LE DRAIN

Si vous remarquez que l'eau met plus de temps que prévu à s'écouler, il est recommandé de vérifier qu'il n'y ait pas de cheveux ou de débris dans le bouchon à pression pour vidange de baignoire. Pour retirer le bouchon à pression, il vous suffit de suivre ces instructions toutes simples.

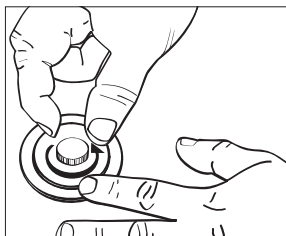


FIGURE 1

Maintenez le bouchon en place et tournez le couvercle dans le sens contraire des aiguilles d'une montre.

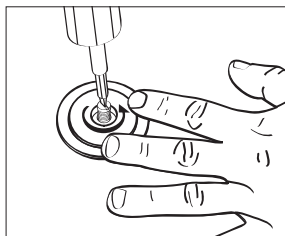


FIGURE 2

À l'aide d'un tournevis pour vis à fente, tournez la vis en laiton dans le sens inverse des aiguilles d'une montre.

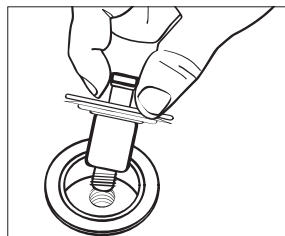


FIGURE 3

Retirez le bouchon, enlevez les cheveux ou les débris du drain et remettez l'obturateur en place.

DÉBOUCHER LE DRAIN

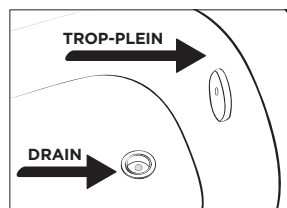
VEUILLEZ NOTER :

L'utilisation de « débouchoirs » à drain chimique tel que Drano, Liquid Plumber, etc. pourrait entraîner des dommages irréparables à la surface en acrylique et annuler la garantie.

Pour déboucher un drain, retirez le bouchon à pression. Si le bouchon à pression n'est pas bouché par des cheveux, remplissez la baignoire avec environ 1 pouce d'eau et utilisez un débouchoir à ventouse. S'il n'y a pas assez de succion pour réussir à déboucher le drain (parce que l'air sort directement par le trop-plein) retirez le couvercle du trop-plein et bouchez le trop-plein à l'aide d'un sac plastique pour bloquer la sortie d'air. Continuez avec le débouchoir à ventouse. Une fois terminé, assurez-vous de retirer le sac en plastique et de réinstaller le couvercle du trop-plein.

Si les étapes ci-dessus ne permettent pas de déboucher votre drain, Bain Magique^{MD} vous recommande une autre solution naturelle et économique. Retirez le bouchon à pression et versez en quantité égale du bicarbonate de soude et du vinaigre blanc dans le drain. Ensuite, faites couler de l'eau chaude dans le drain. Remettez le bouchon à pression en place.

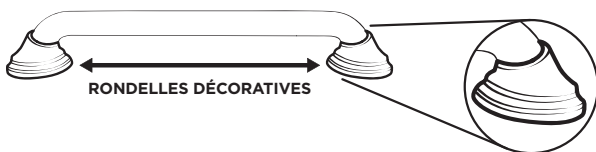
Si aucune de ces méthodes ne fonctionne, il vous faudra peut-être appeler un plombier. Assurez-vous de bien préciser au plombier que l'utilisation de produits chimiques non autorisés pourrait entraîner des dommages irréparables à votre bain ou base de douche Bain Magique^{MD} et annuler la garantie.



Barres d'appui

RONDELLES DÉCORATIVES POUR BARRES D'APPUI

Les barres d'appui Bain Magique^{MD} sont dotées de rondelles décoratives qui couvrent les ancrages au mur. Ces rondelles ne sont qu'esthétiques et ne sont pas conçues pour être fixées solidement aux ancrages sur le mur. Ces rondelles décoratives peuvent bouger un peu, ce qui est normal.

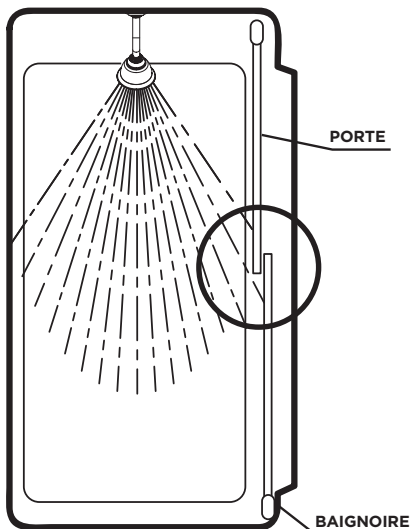


Portes de baignoire et de douche

POSITION DE FERMETURE APPROPRIÉE

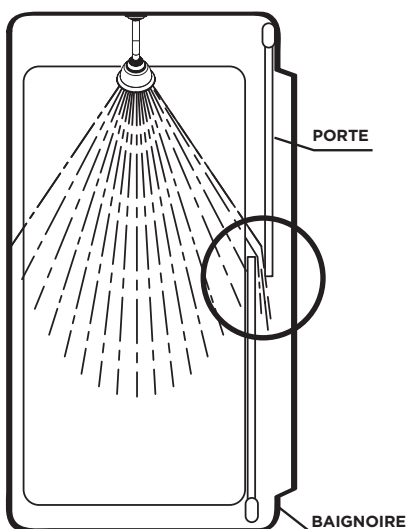
La conception des portes de baignoire et de douche Bain Magique^{MD} nécessite que la porte intérieure soit fermée tel qu'illustré afin d'éviter, lors d'une douche, que l'eau ne se retrouve entre les panneaux de verre et glisse sur le plancher de la salle de bain.

CORRECTE



(VUE DU DESSUS)

INCORRECTE



(VUE DU DESSUS)



*Garantie à vie sur les produits en acrylique fabriqués par Bain Magique^{MD}.
Voir les modalités de la garantie à bainmagique.com/garantie.

*POUR TOUTE INFORMATION CONCERNANT LA GARANTIE DE BAIN MAGIQUE, VEUILLEZ VISITER
LE WWW.BAINMAGIQUE.COM/QC-FR/NOTRE-GARANTIE-A-VIE/. POUR TOUTES QUESTIONS OU
INFORMATIONS SUPPLÉMENTAIRES, VEUILLEZ CONTACTER NOTRE NUMÉRO SANS FRAIS 1-855-458-8365.*

BAIN

MAGIQUE^{MD}

BAINMAGIQUE.COM

POUR UNE VERSION ÉLECTRONIQUE MISE À JOUR DE CE DOCUMENT, VISITEZ
NOTRE SITE WEB BAINMAGIQUE.COM